

# Fitting reference diagram

納まり参考図

## SR-GARELIA

膳板・ブラインドボックス納まり	P.225
膳板・ブラインドボックス納まり	P.226
最上・最下部納まり/立ち上がり納まり	P.227
コーナー納まり	P.228
無溶接ファスナー納まり	P.229

## Comfort N

膳板・ブラインドボックス納まり	P.230
最上・最下部納まり/立ち上がり納まり	P.231
無溶接ファスナー納まり	P.232

## Comfort

膳板・ブラインドボックス納まり	P.233
最上・最下部納まり/立ち上がり納まり	P.234
コーナー納まり	P.235
無溶接ファスナー納まり	P.236

## NSR-KDF/NSR-GDF/NSR-KD/NSR-GD

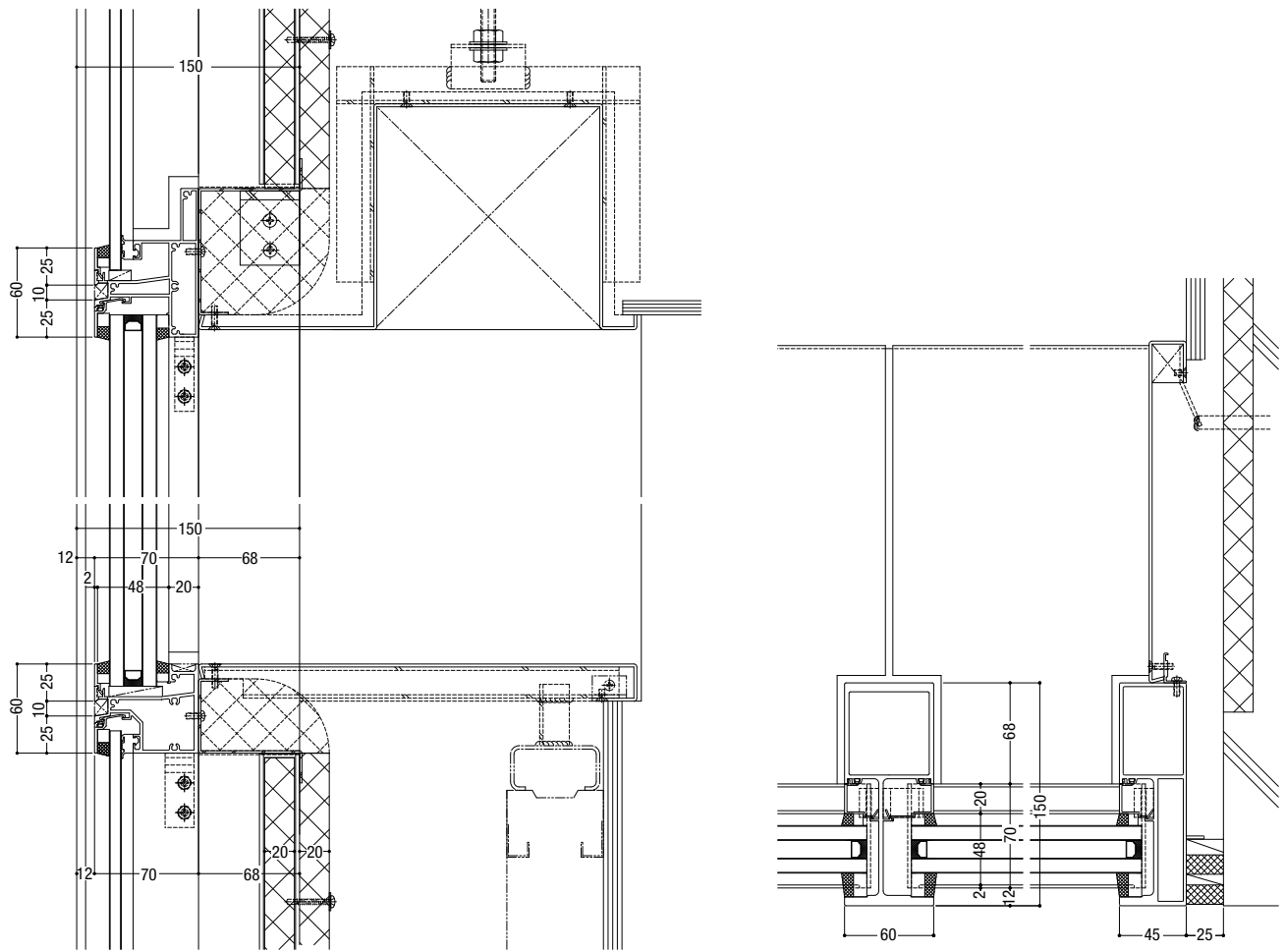
基準階ファスナーブラケット詳細	P.237
コーナー納まり	P.238
最上・最下部納まり(無目見付80)	P.239
最上・最下部納まり(無目見付30)	P.240
膳板・ブラインドボックス納まり	P.241
膳板・ブラインドボックス納まり	P.242
無溶接ファスナー納まり	P.243

## NSR-UN1F/NSR-UN2F/NSR-UN1/NSR-UN2

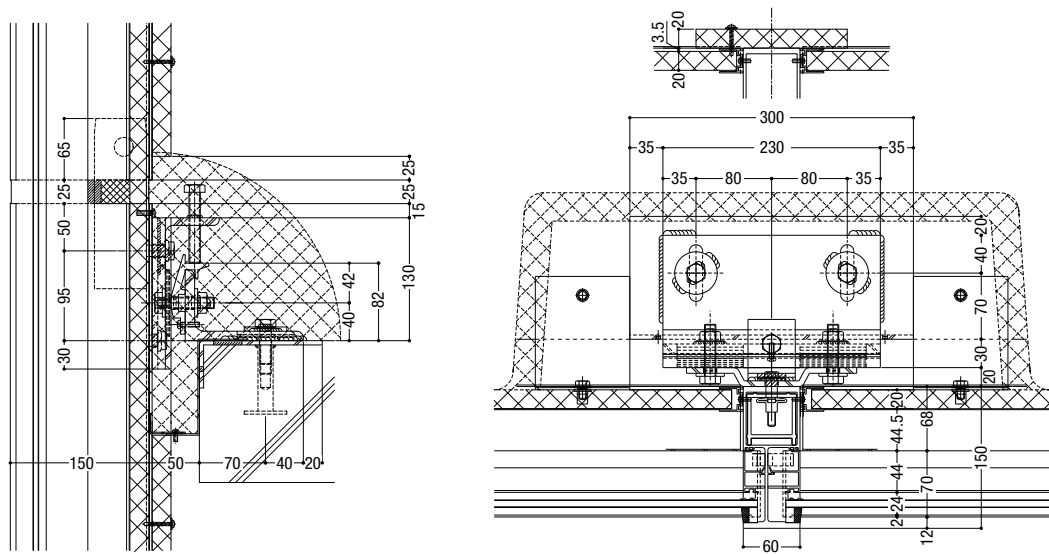
基準階ファスナーブラケット詳細	P.244
-----------------	-------

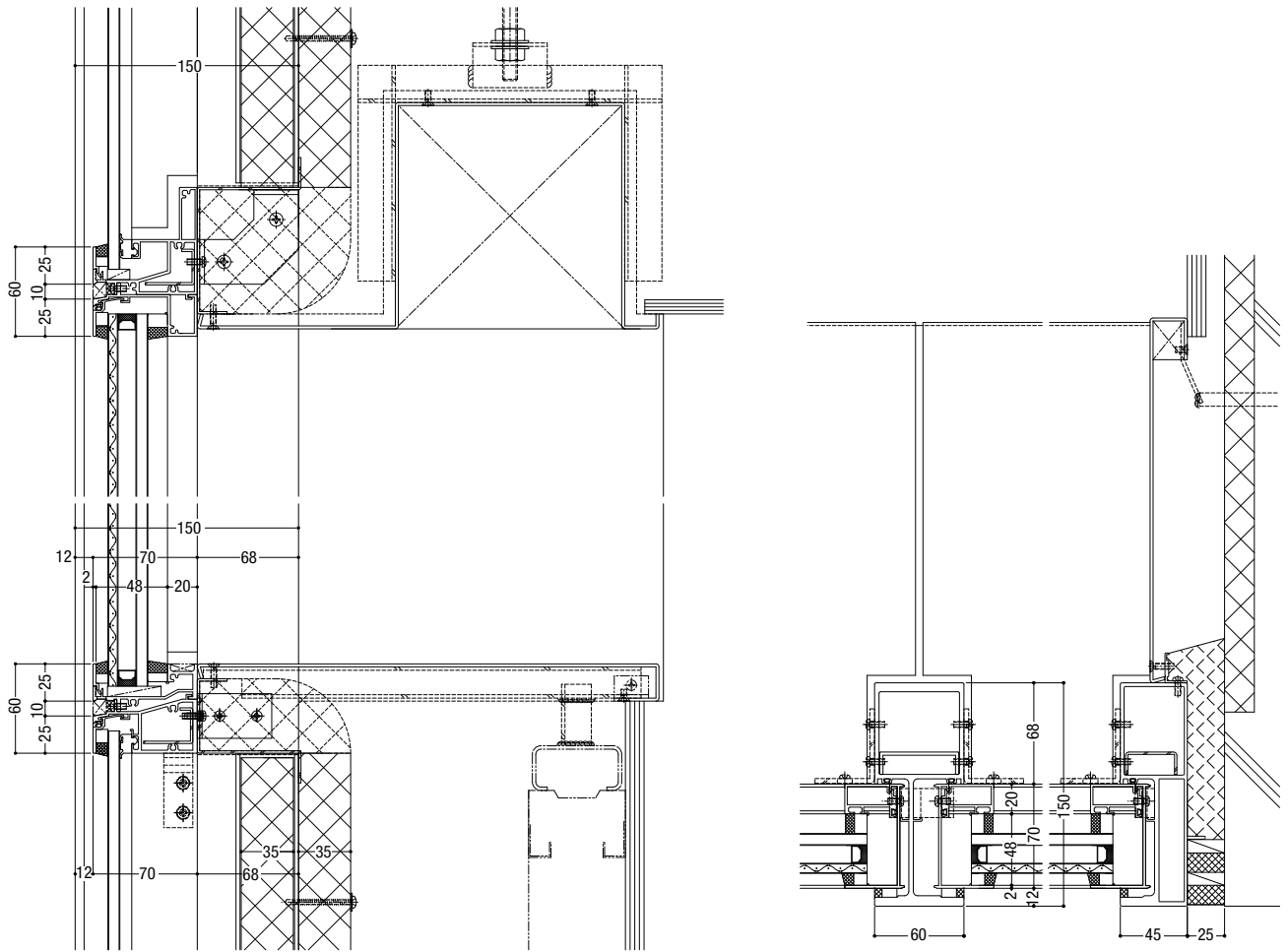
## JANUS WALL (ジェイナスウォール)

最上・最下部納まり(B方立)	P.245
基準部納まり(A方立)	P.246
端部納まり(A方立)	P.247

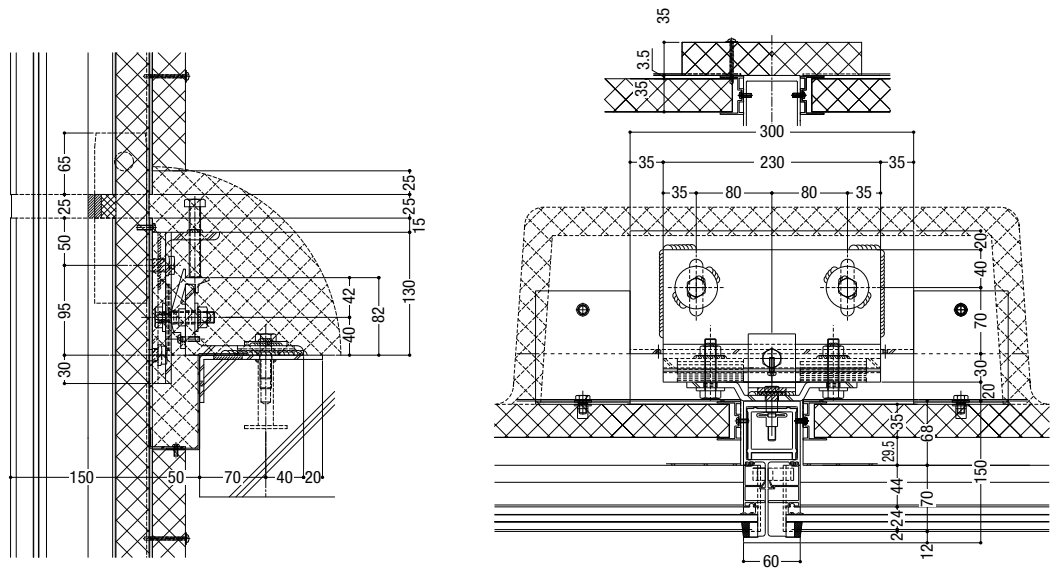


ファスナー部詳細

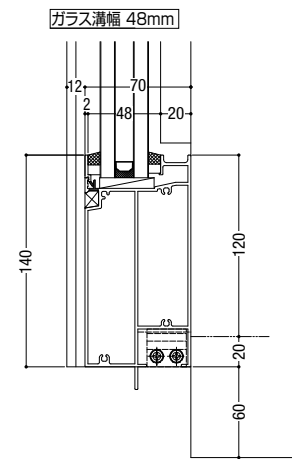
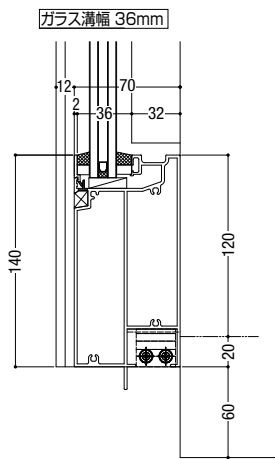
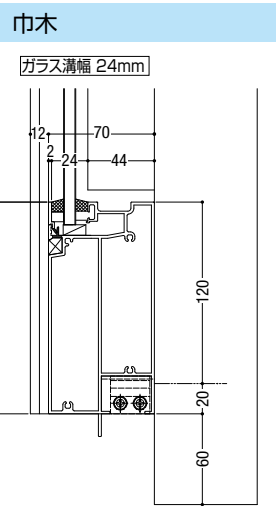
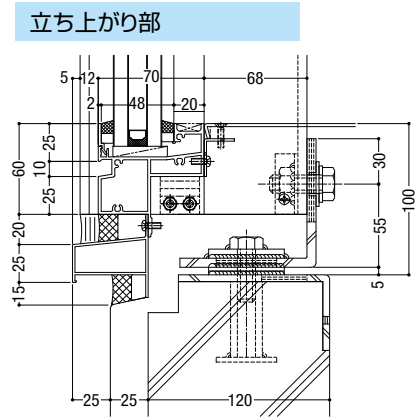
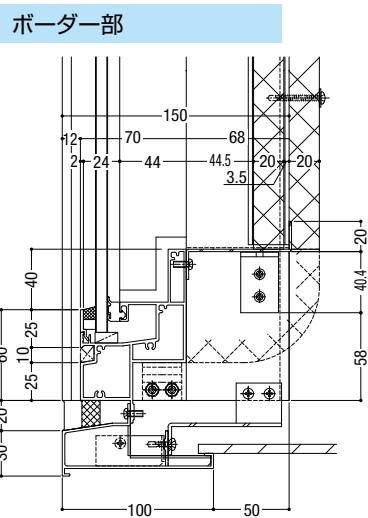
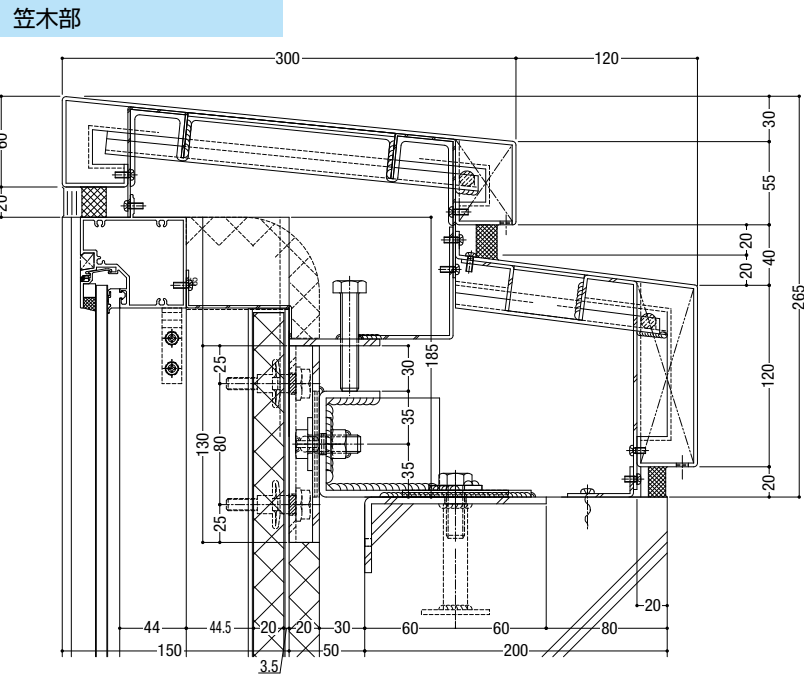




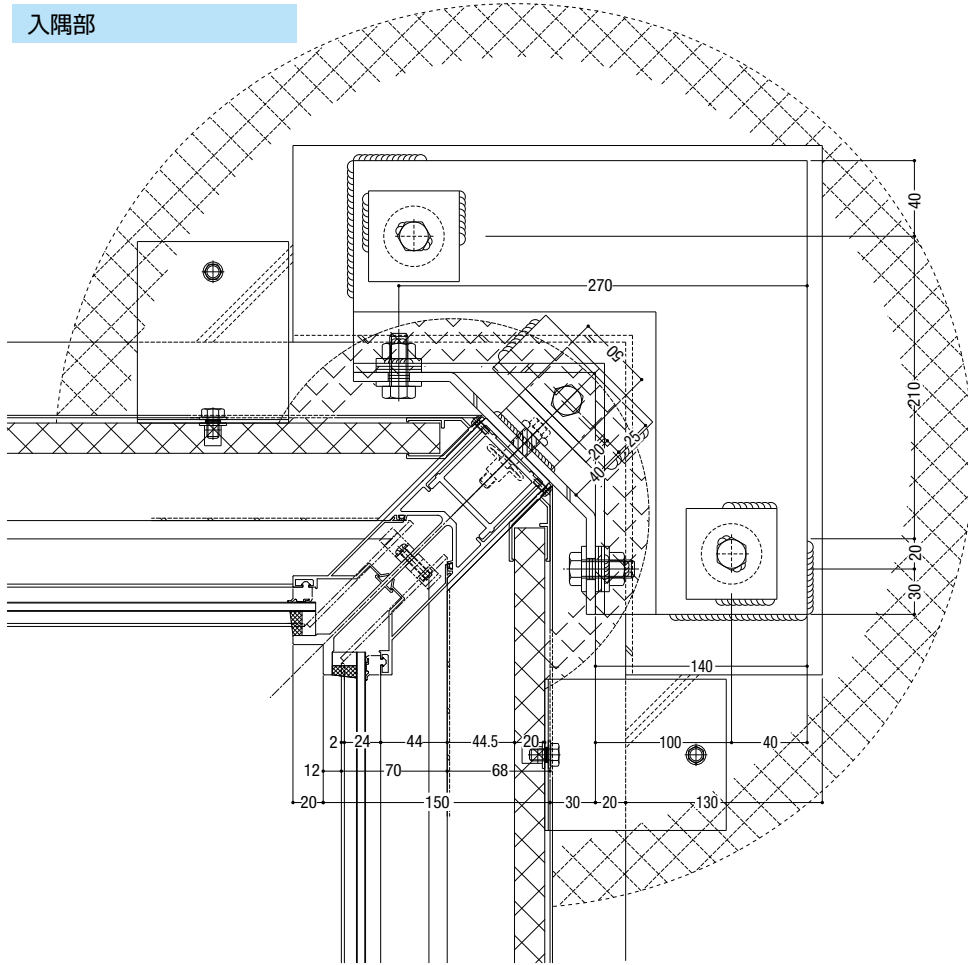
ファスナー部詳細



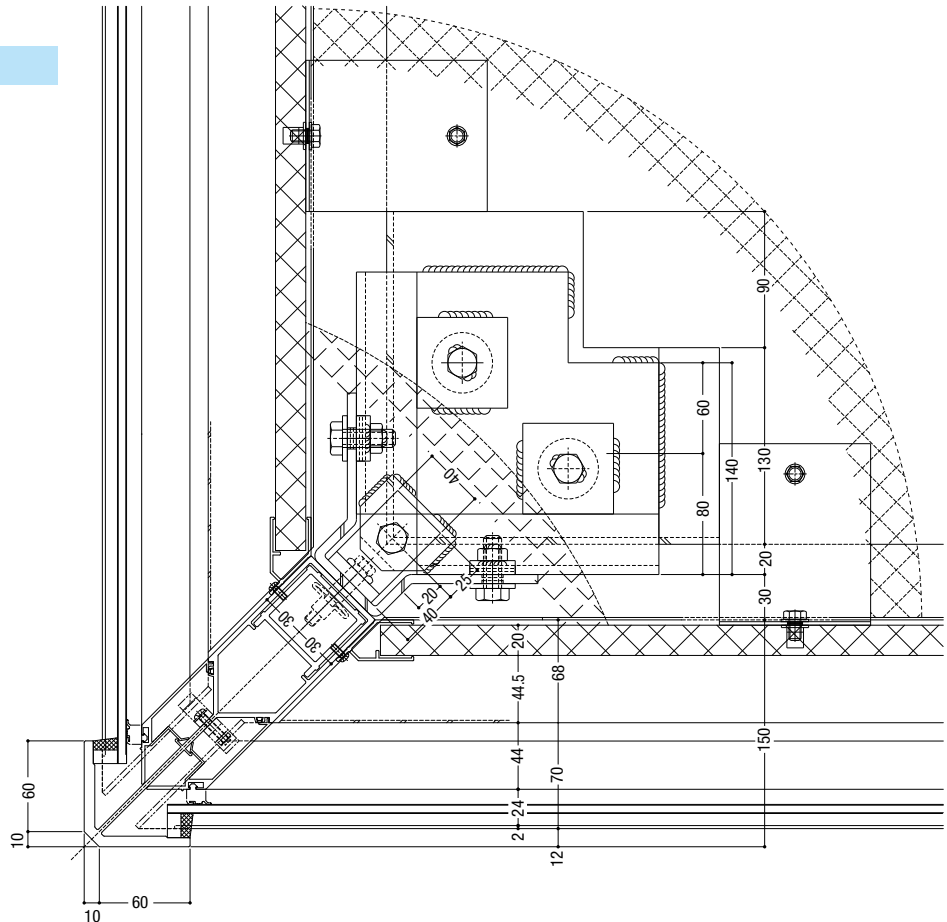
納まり参考図 最上・最下部納まり / 立ち上がり納まり



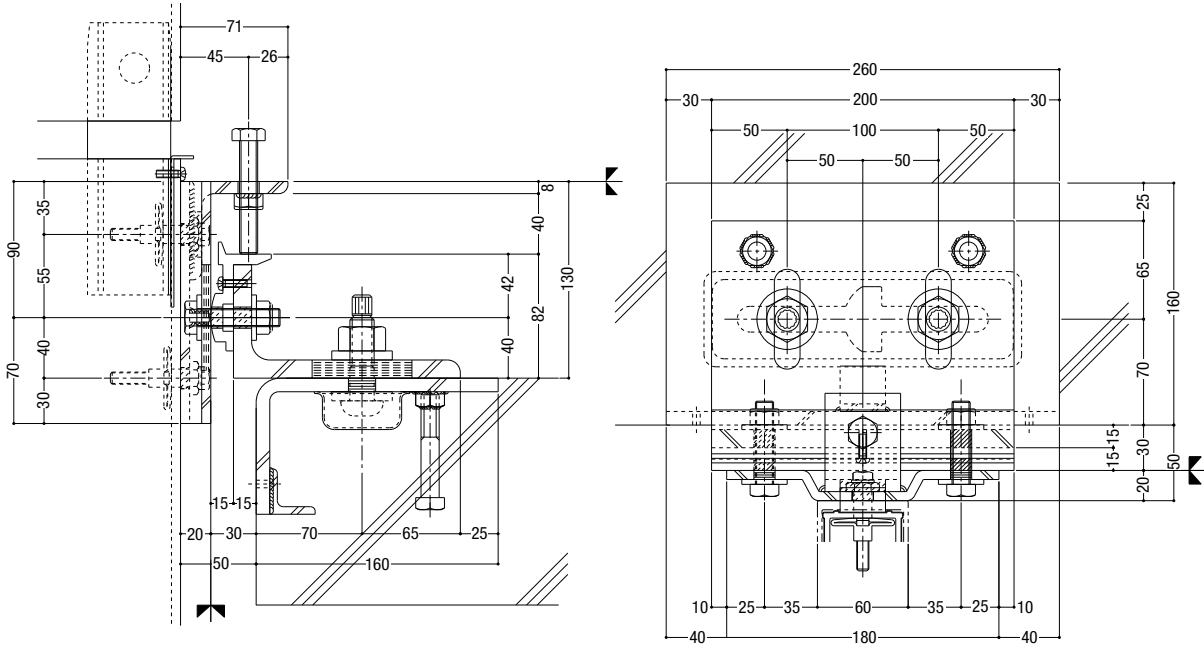
入隅部



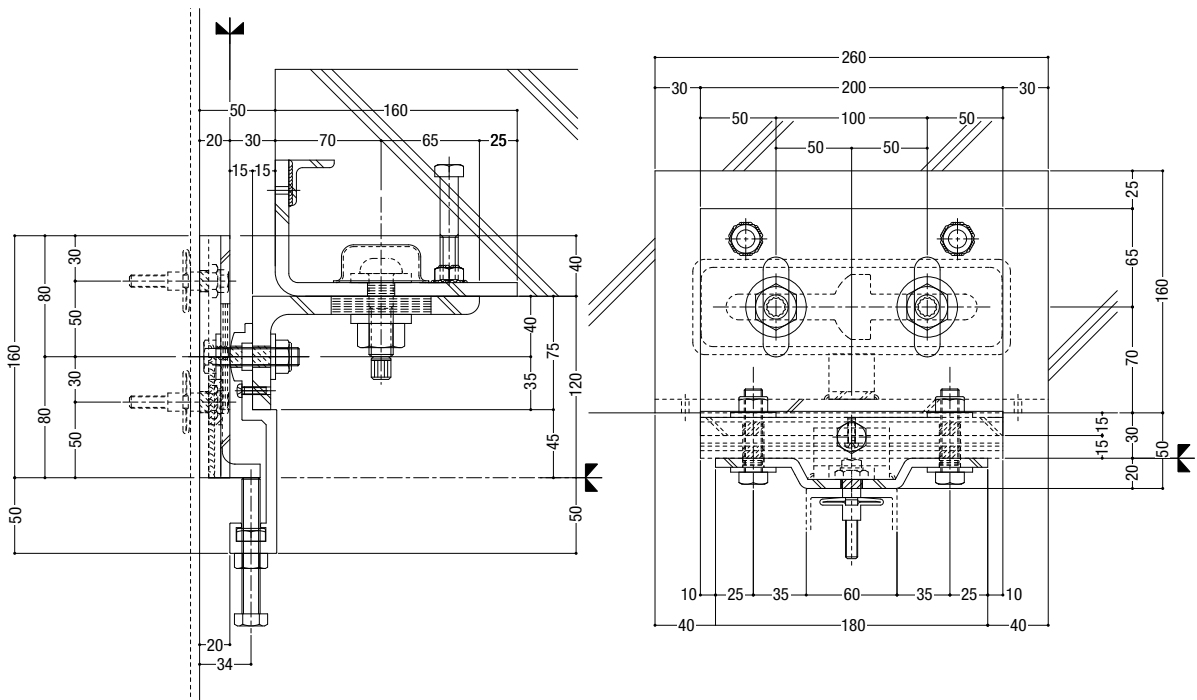
出隅部

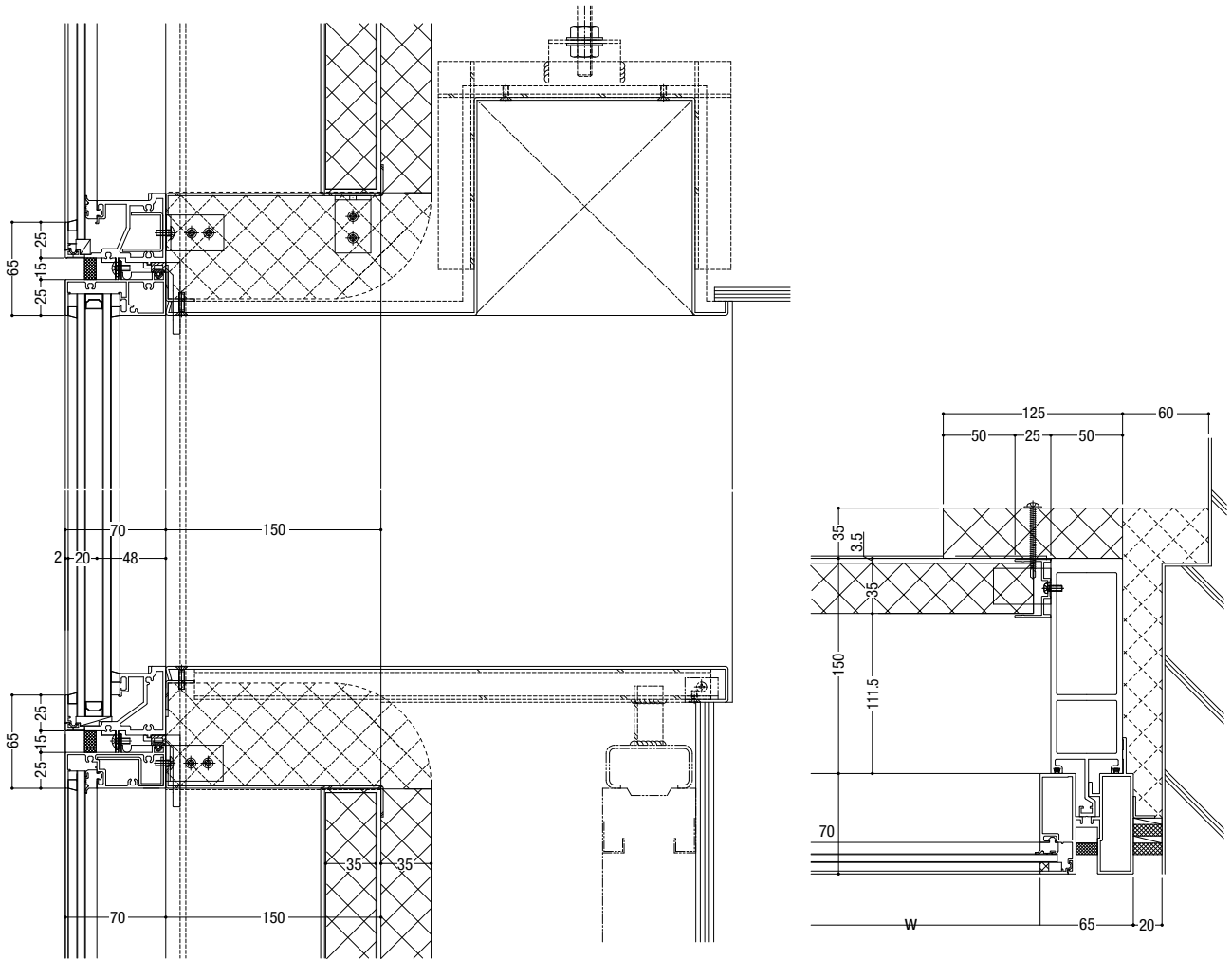


基準部

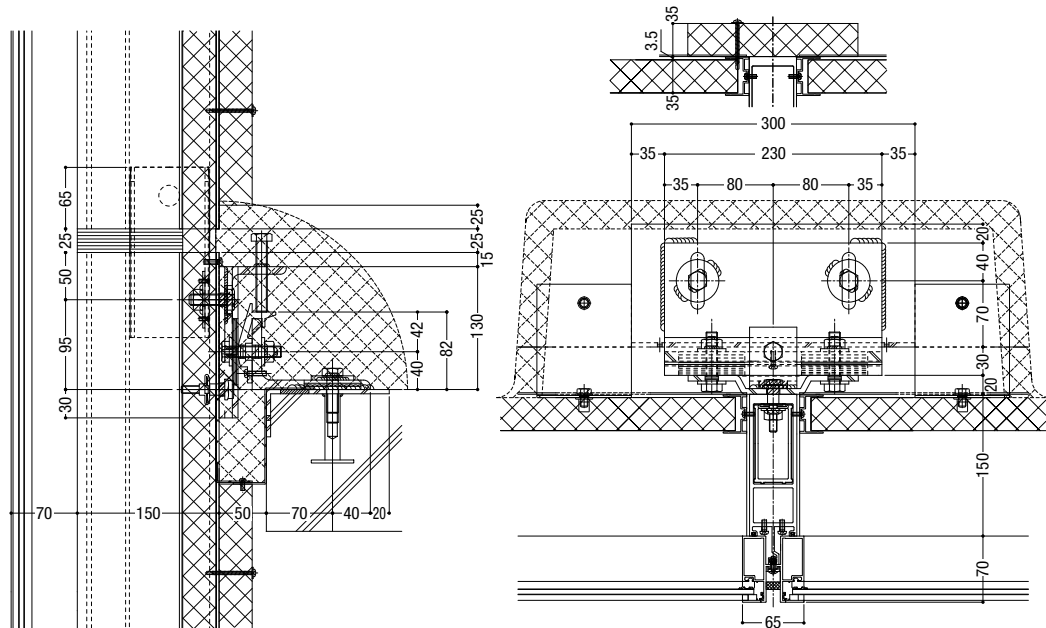


梁下部

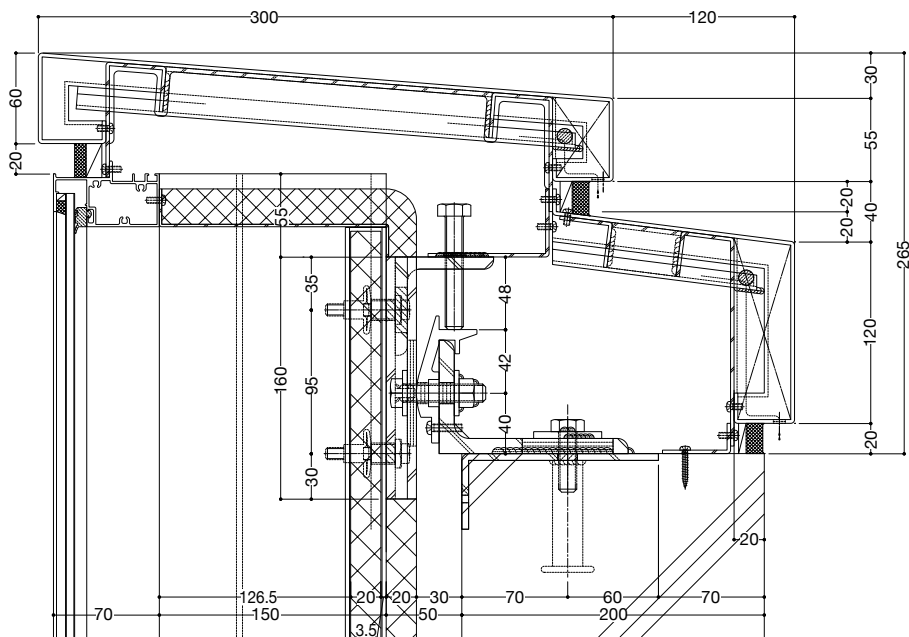




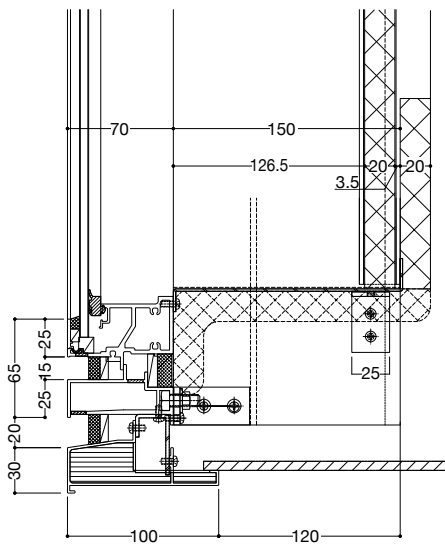
ファスナー部詳細



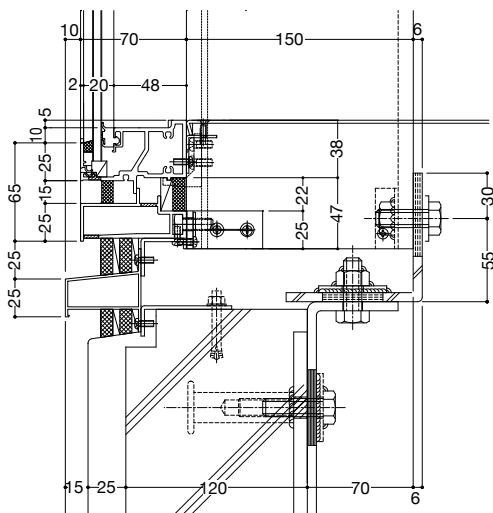
笠木部



ボーター部

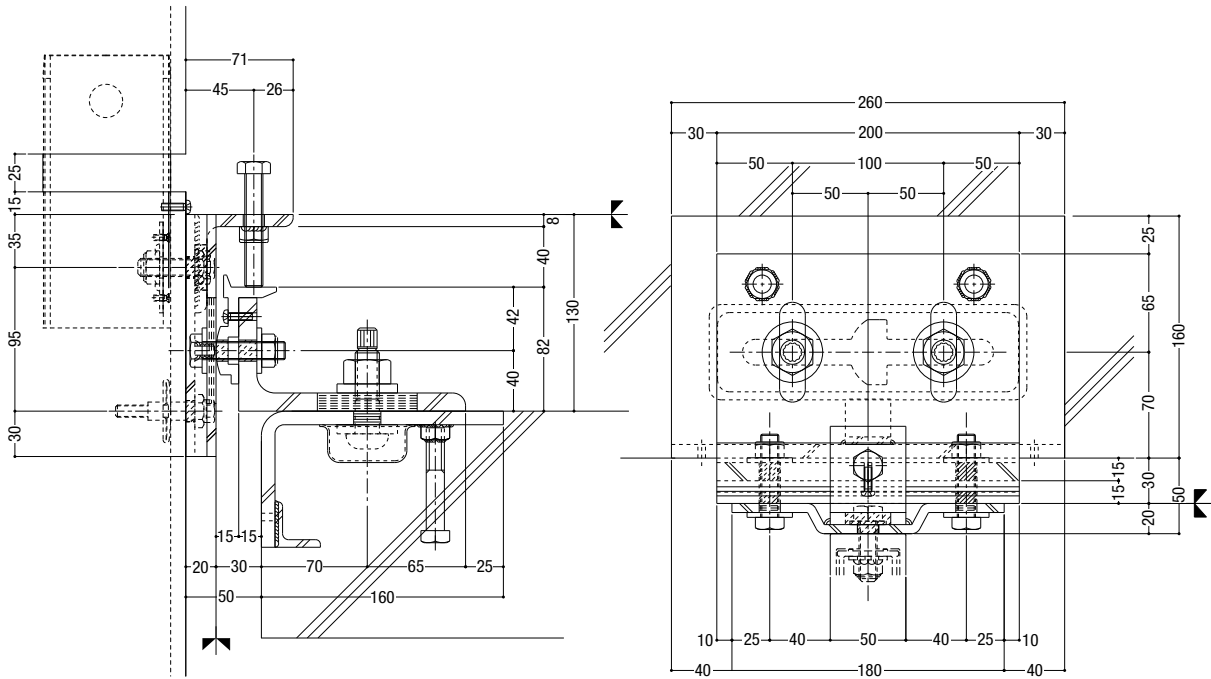


立ち上がり部

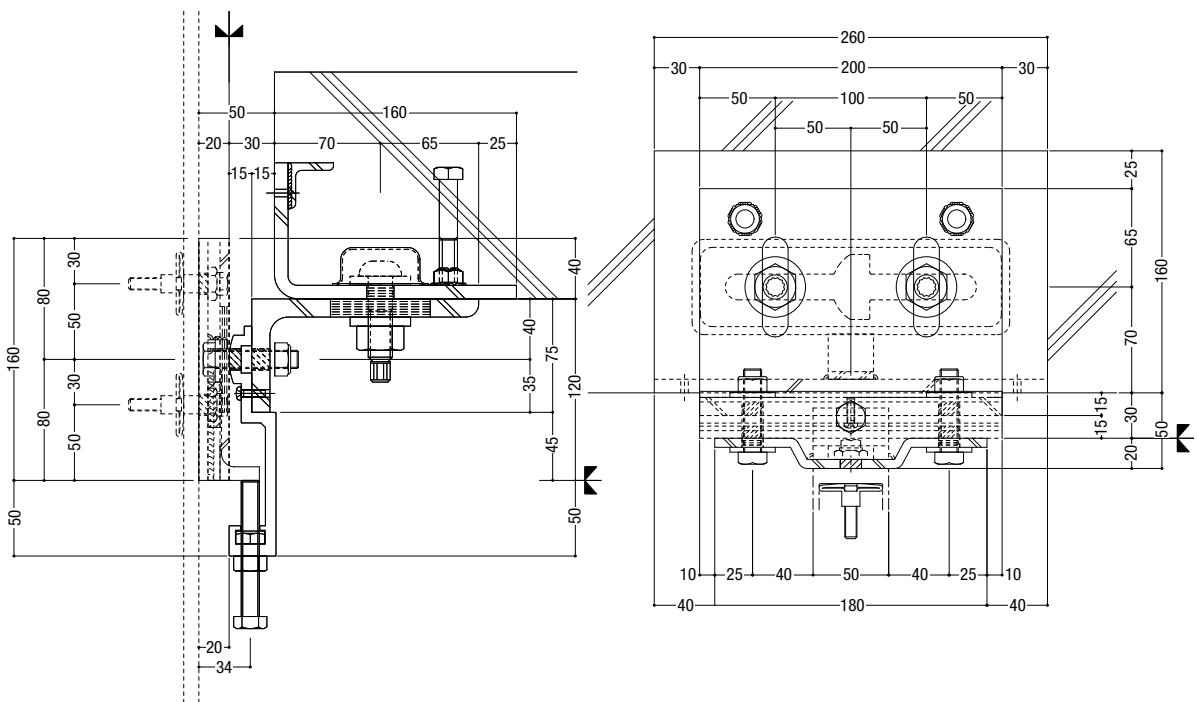




基準部

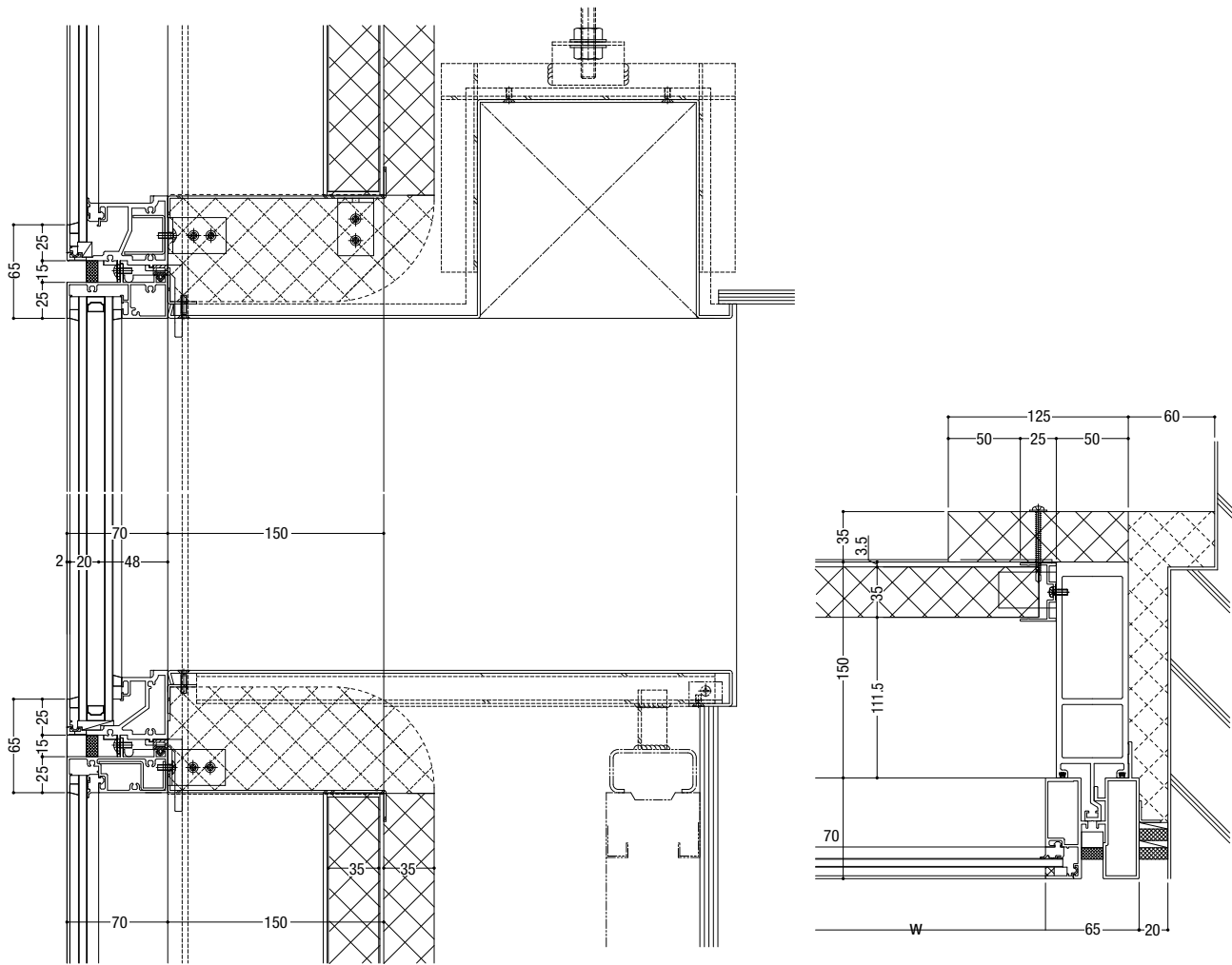


梁下部

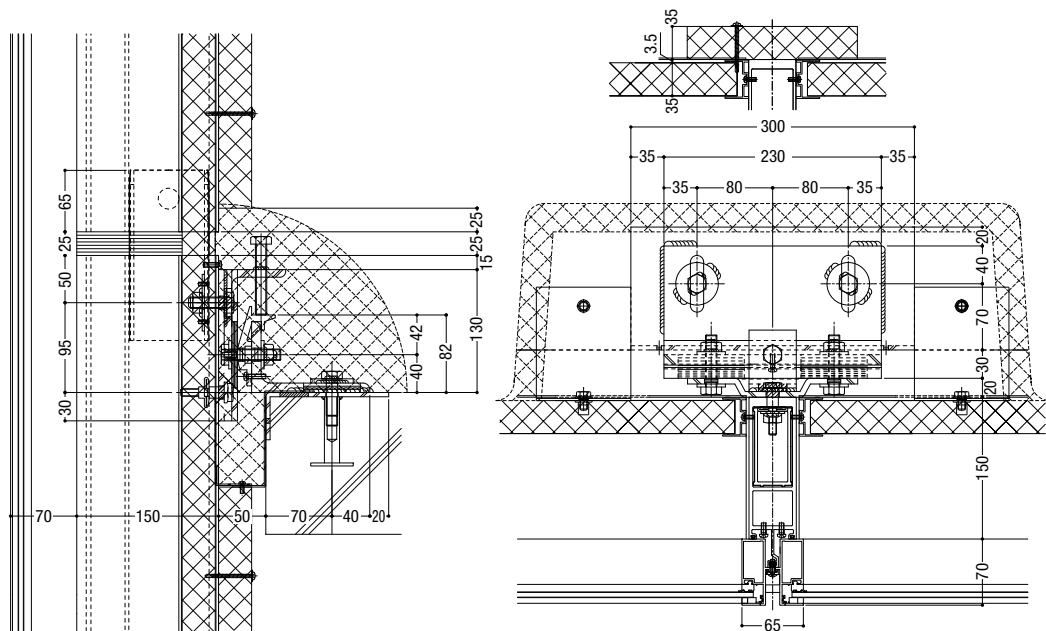


納まり参考図

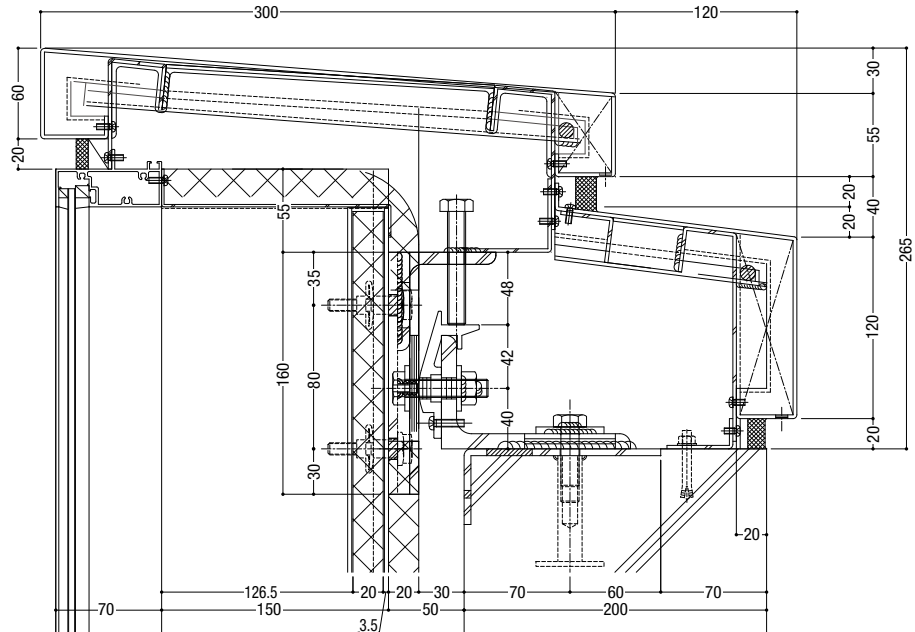
膳板・ブラインドボックス納まり



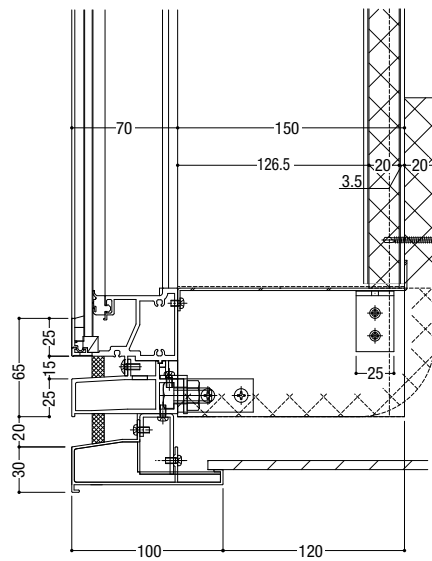
ファスナー部詳細



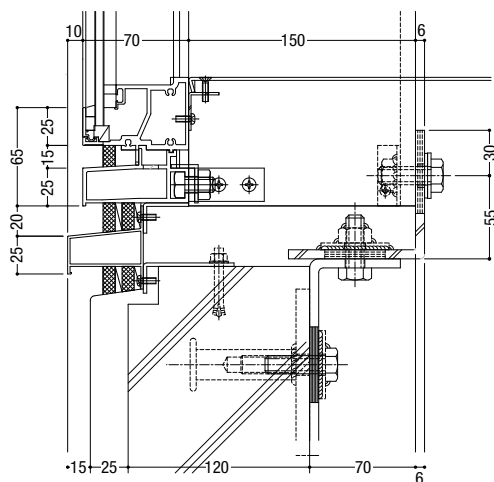
笠木部



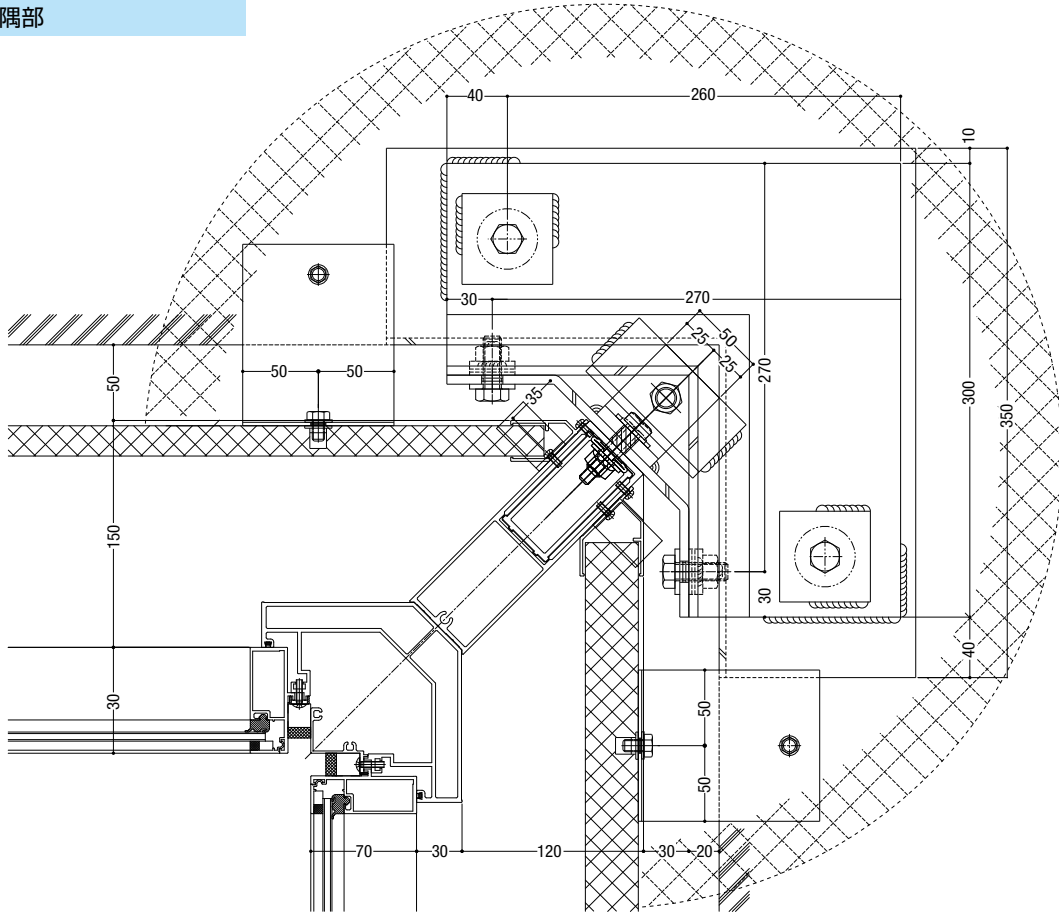
ボアダー部



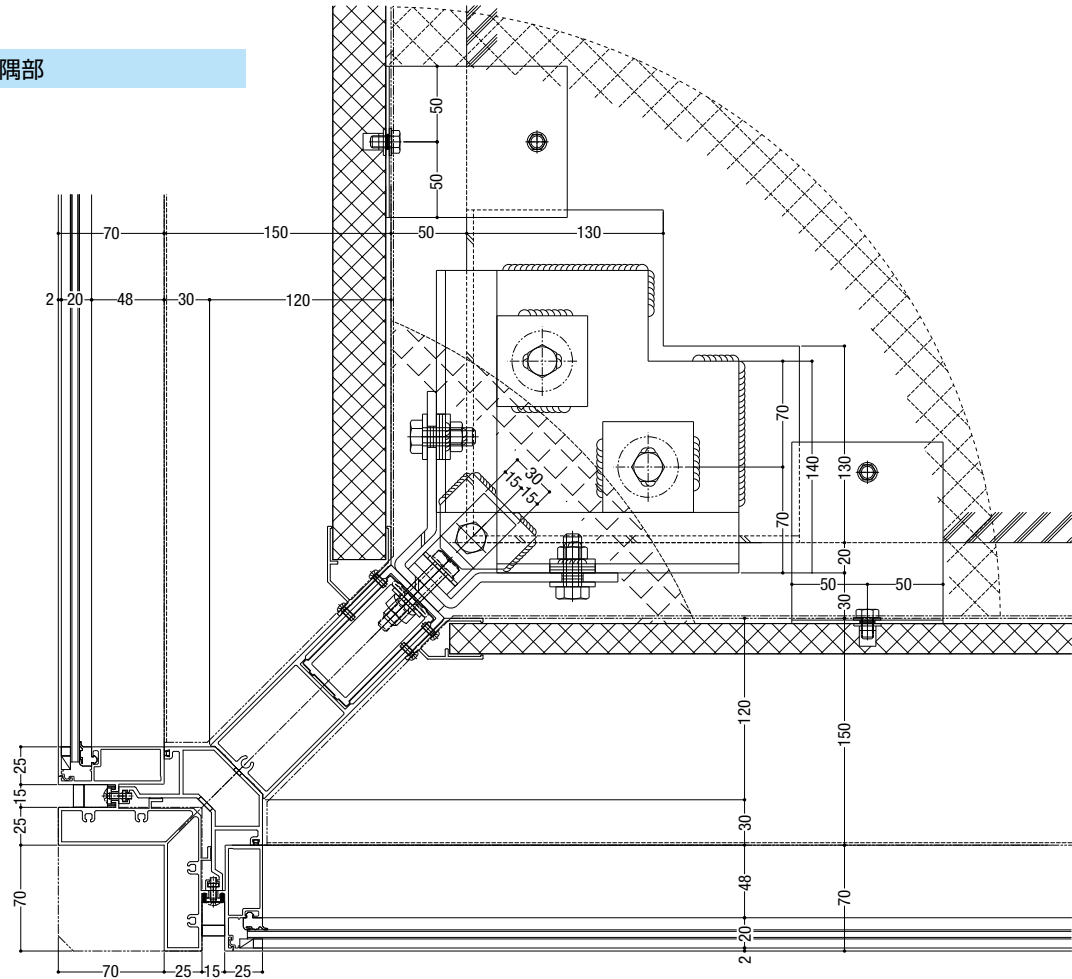
立ち上がり部



### 入隅部

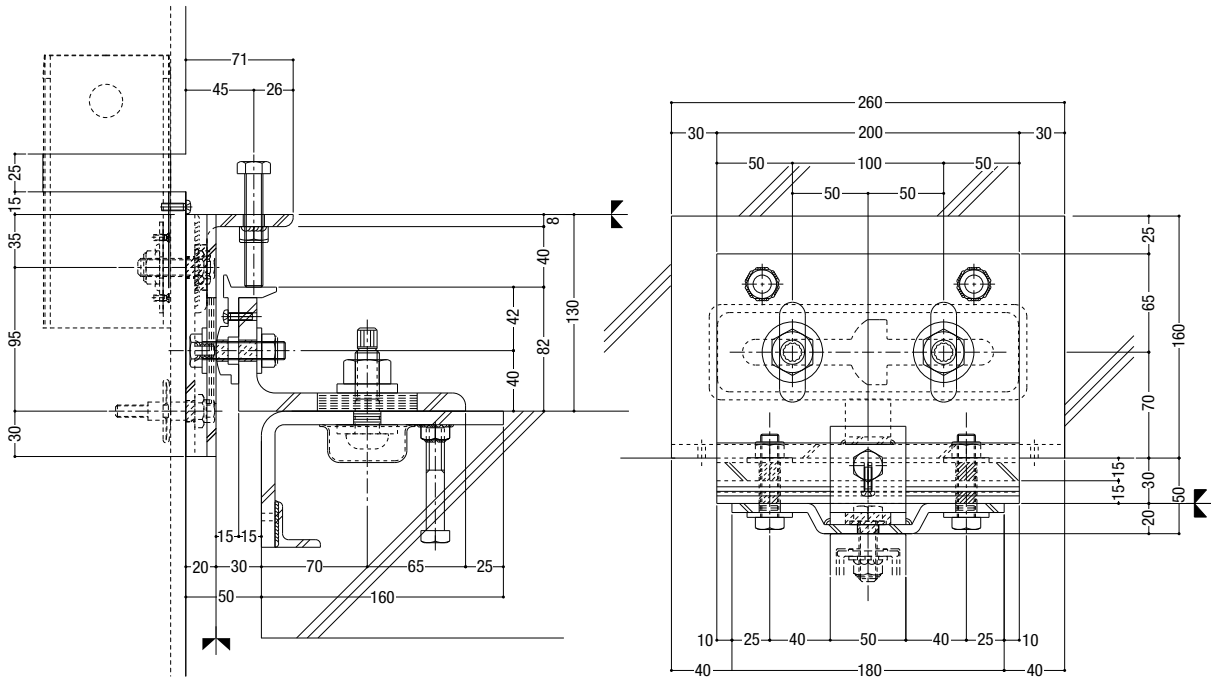


### 出隅部

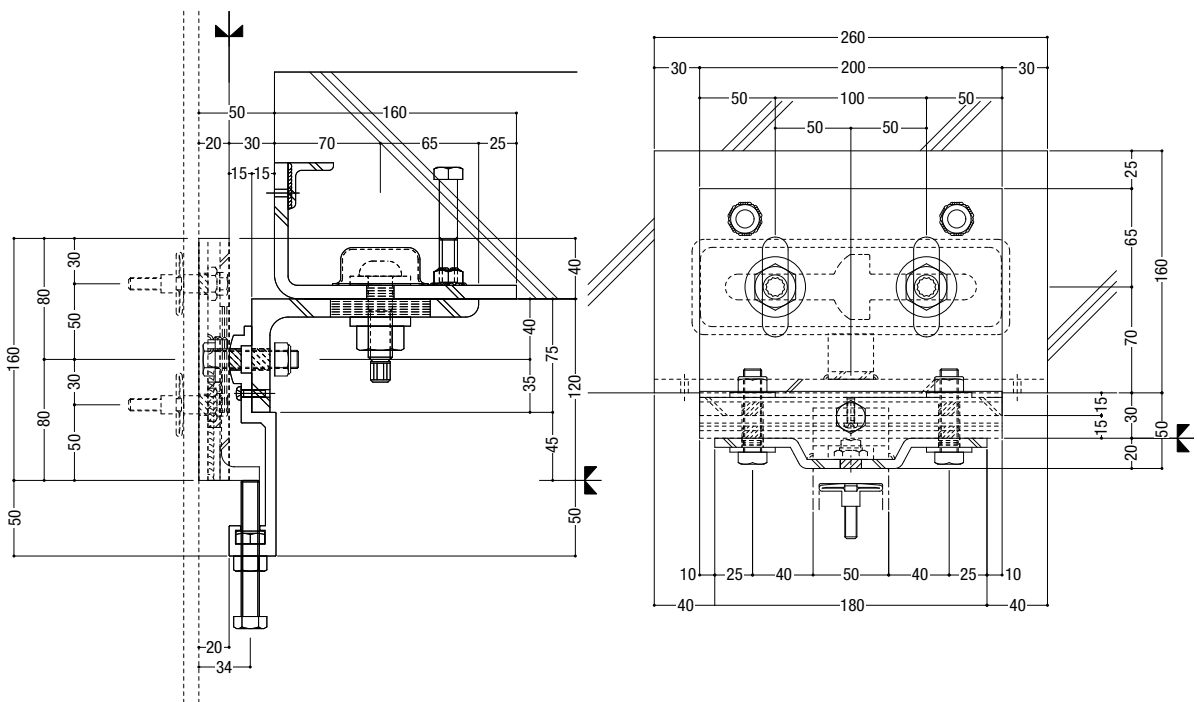


納まり参考図  
コーナー納まり

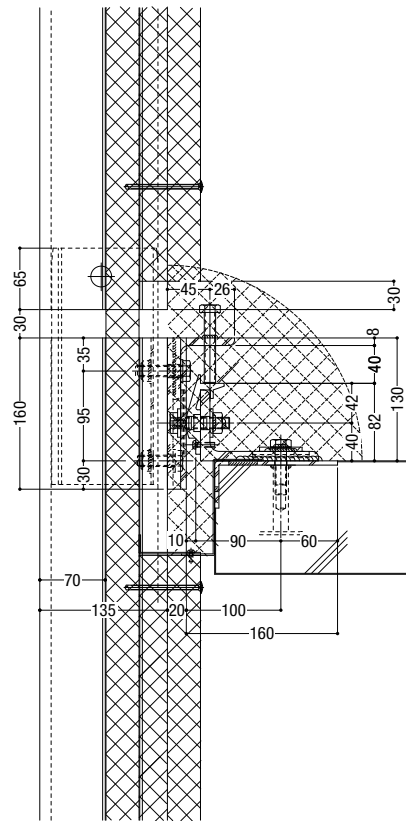
基準部



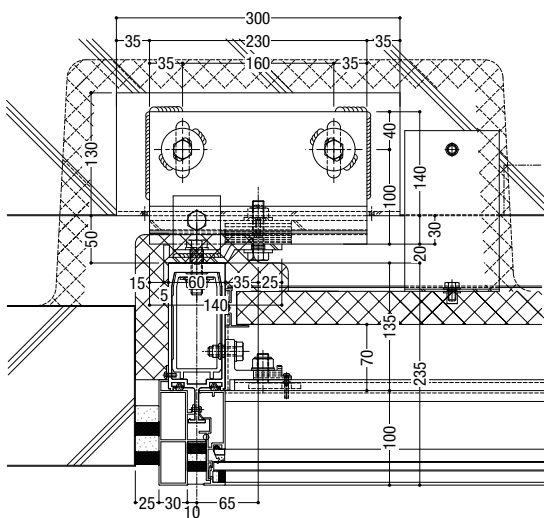
梁下部



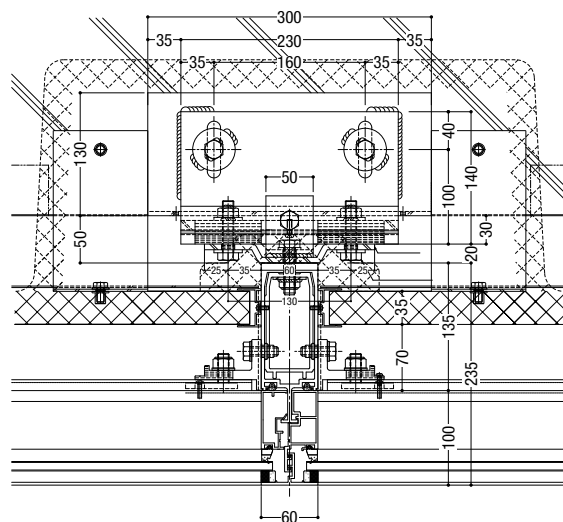
ファスナー・ブラケット詳細



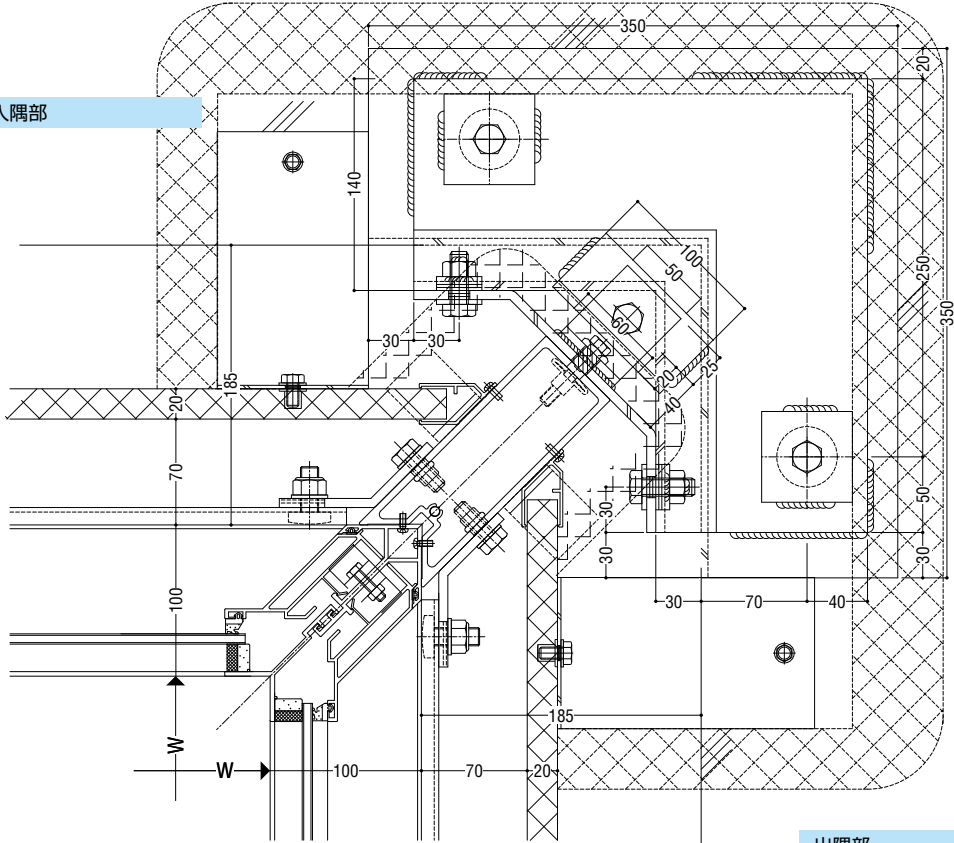
端部



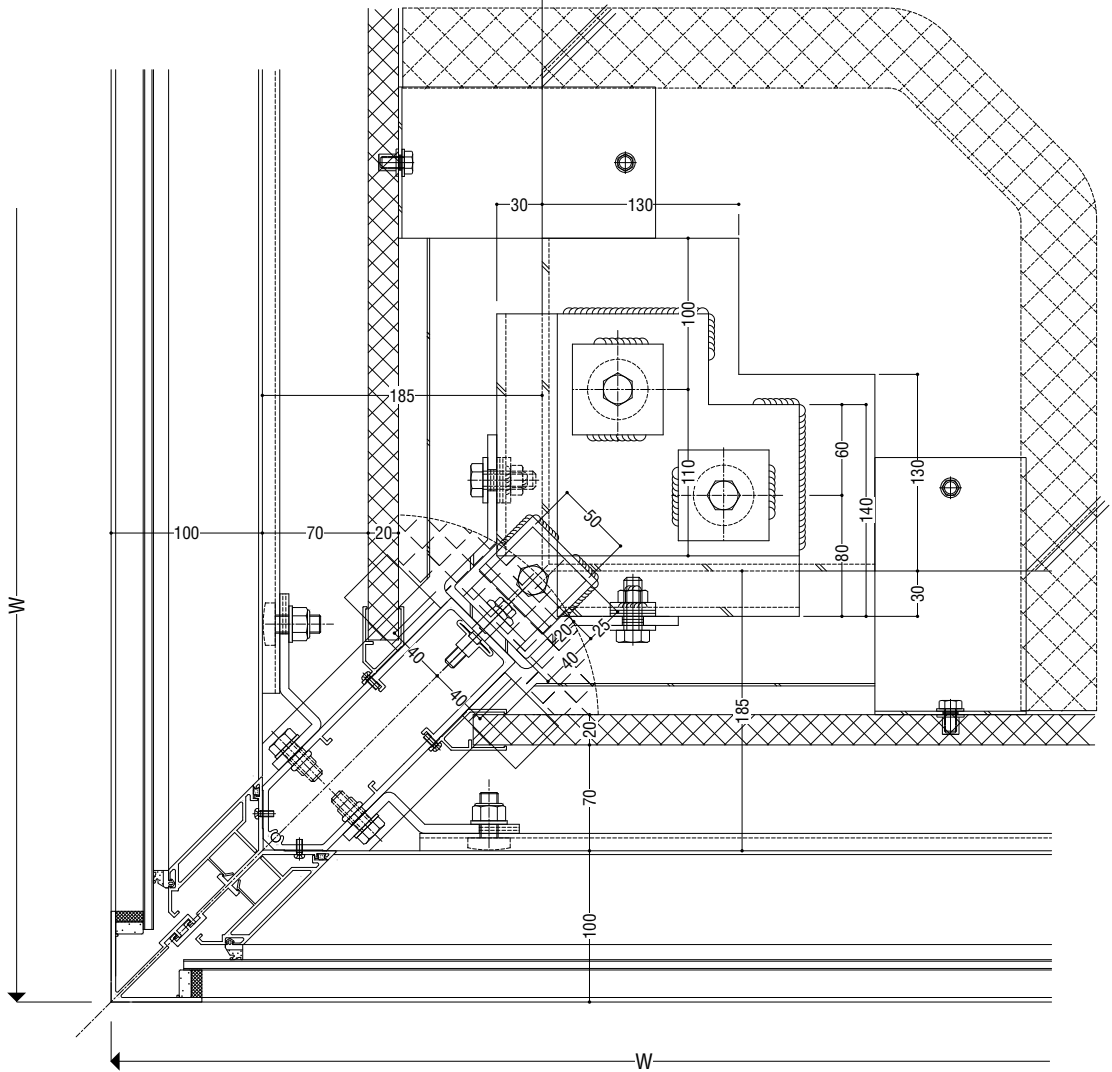
ファスナー・ブラケット詳細



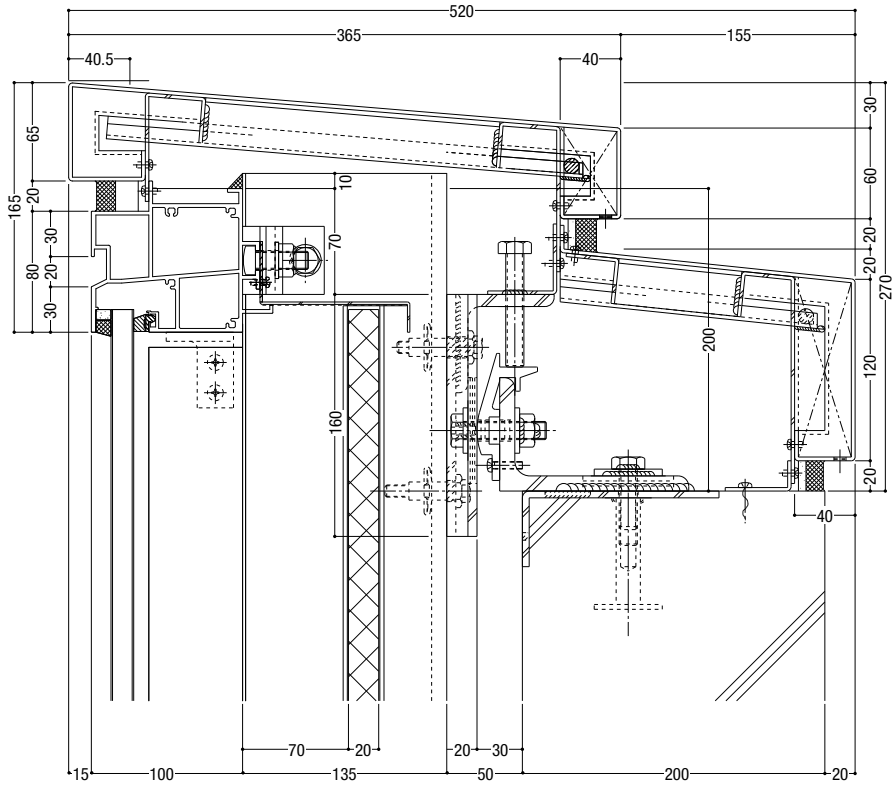
入隅部



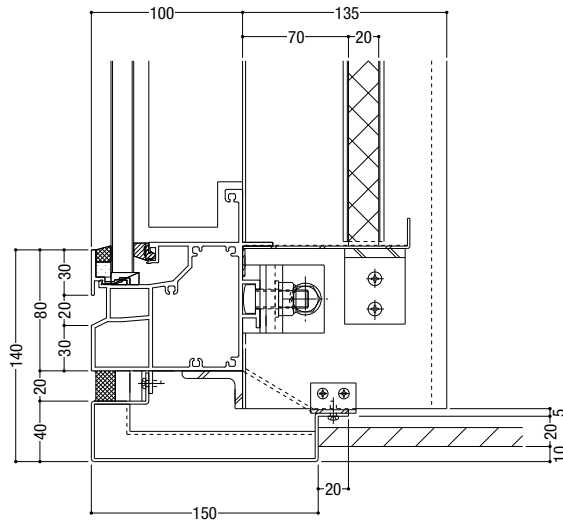
出隅部



笠木部

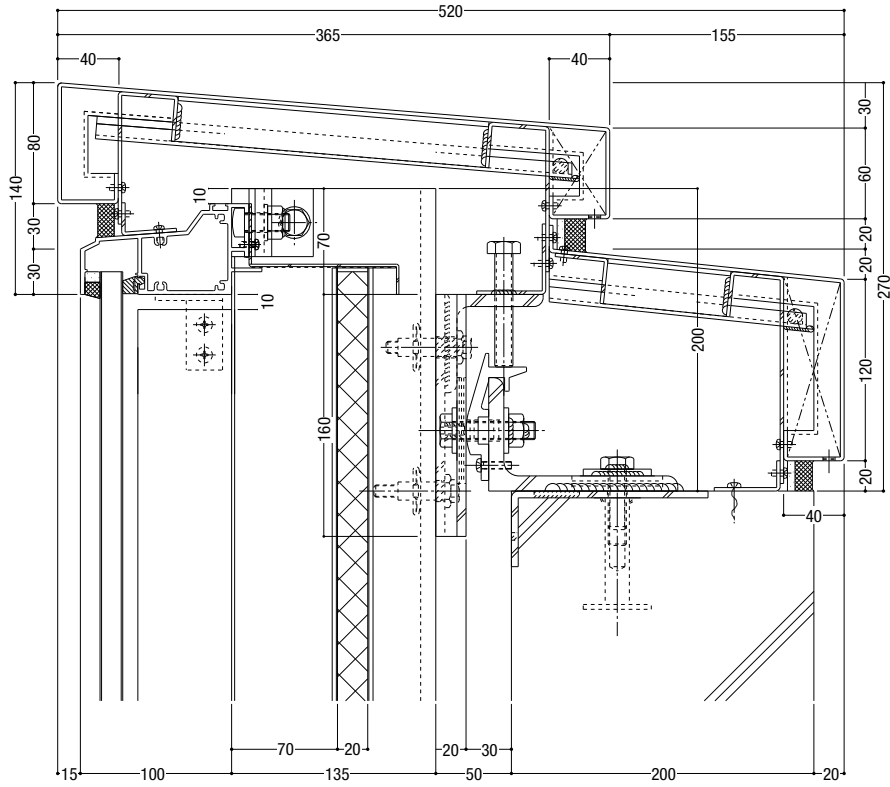


軒天(ポーター)部

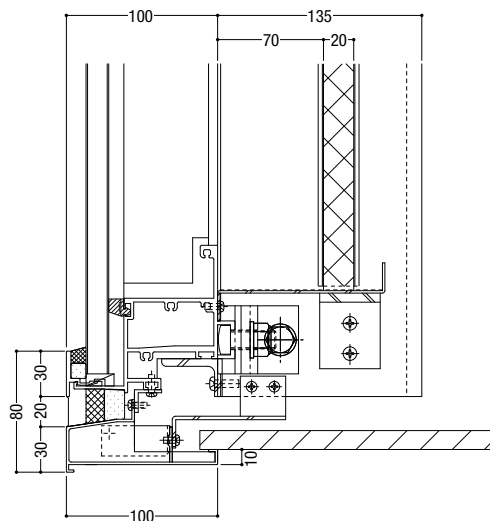




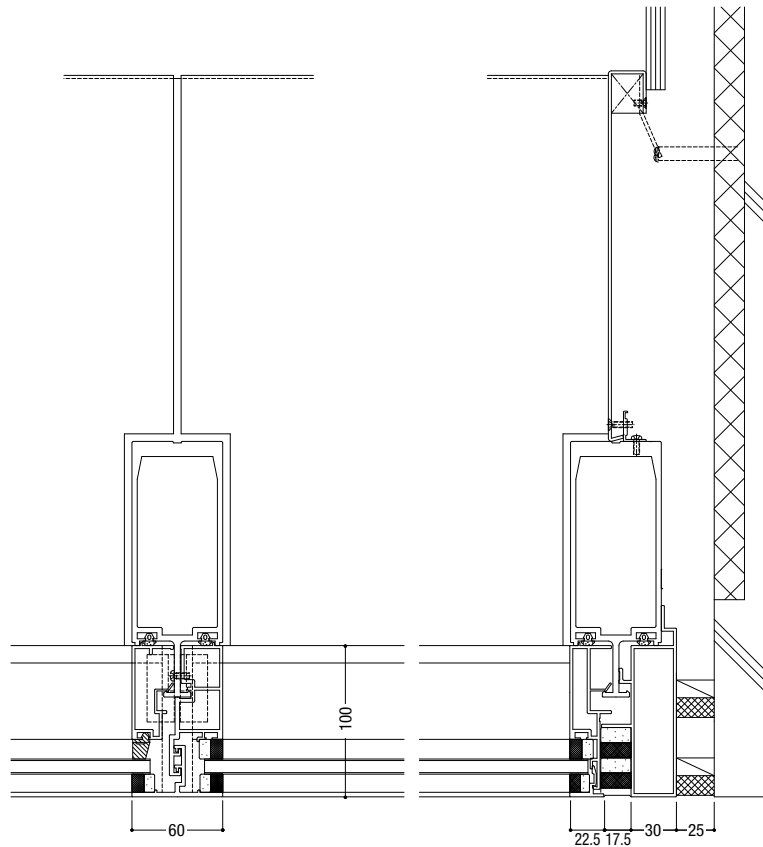
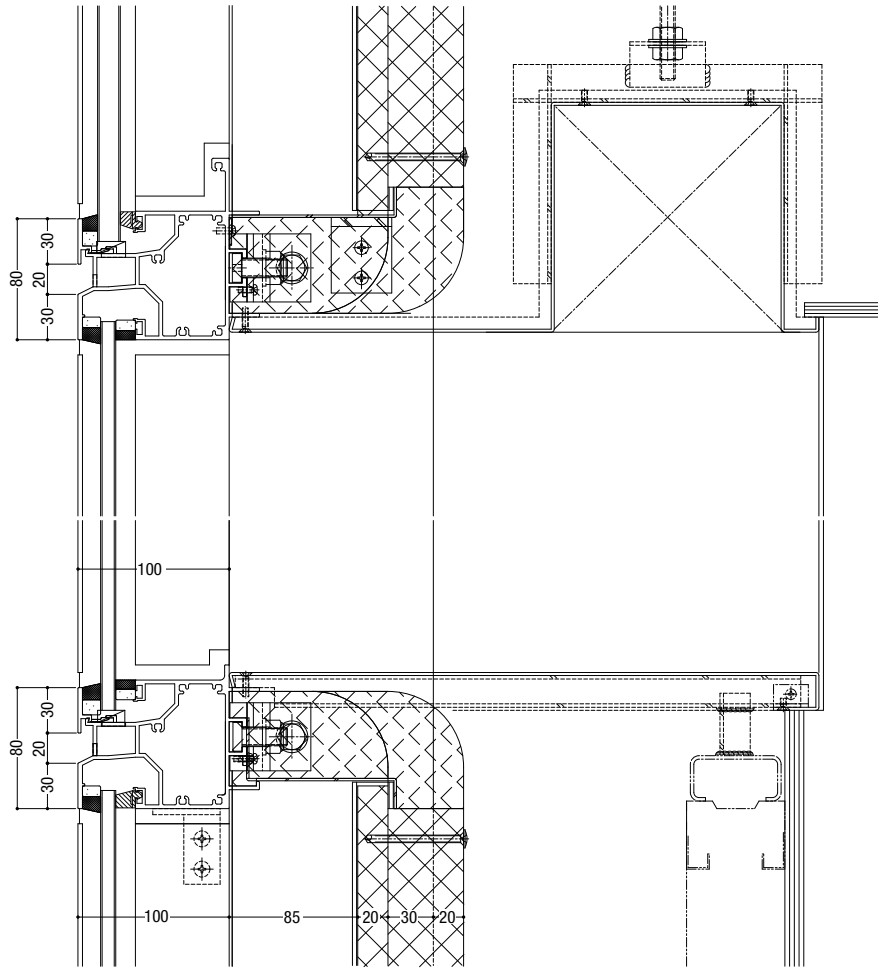
笠木部

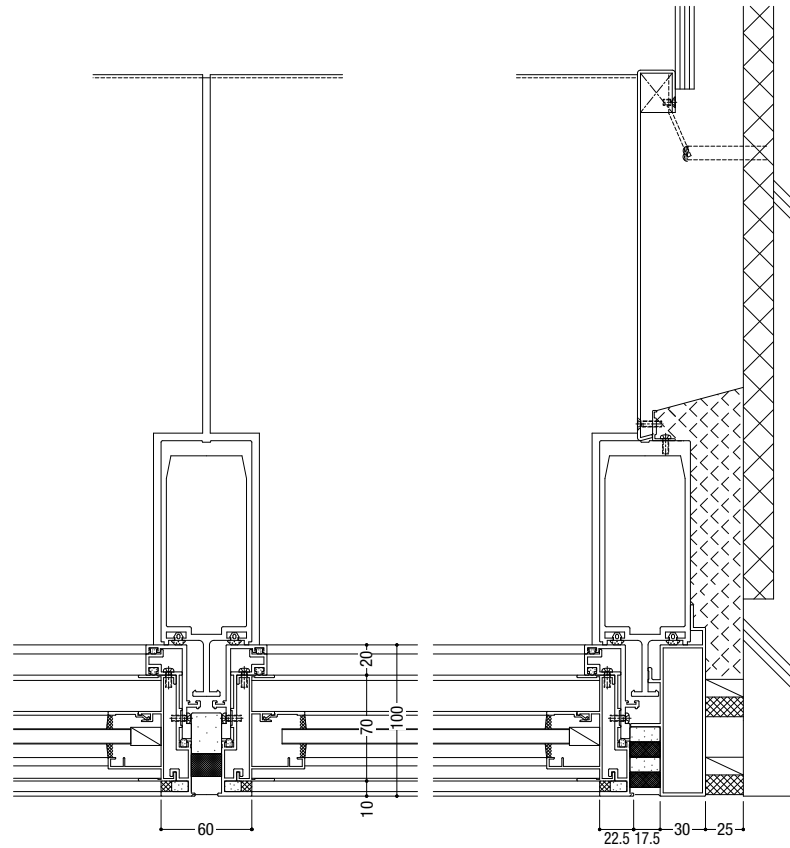
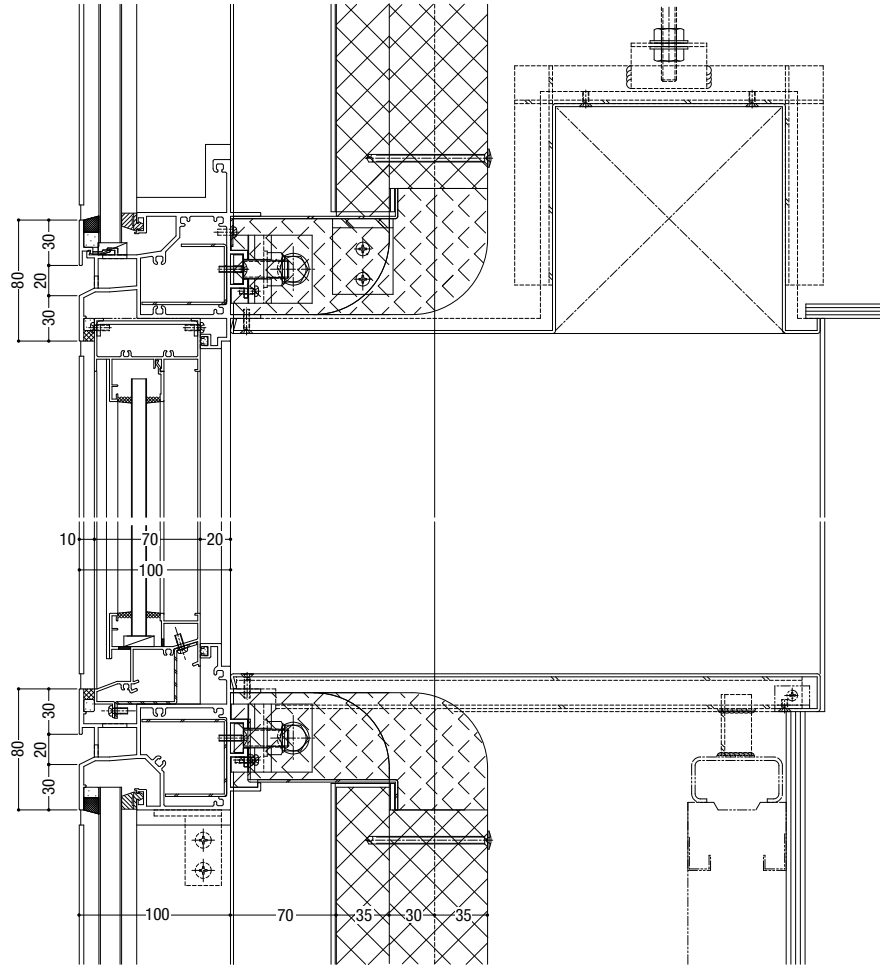


軒天 (ボーダー) 部

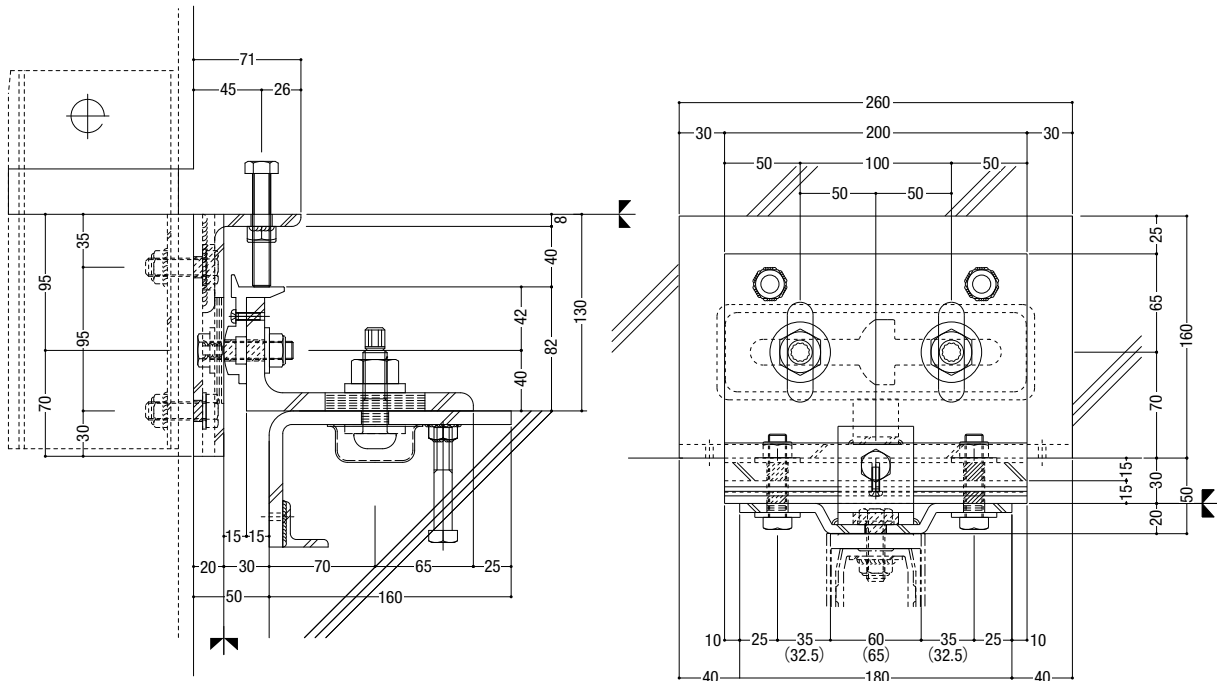


納まり参考図  
膳板・ブラインドボックス納まり



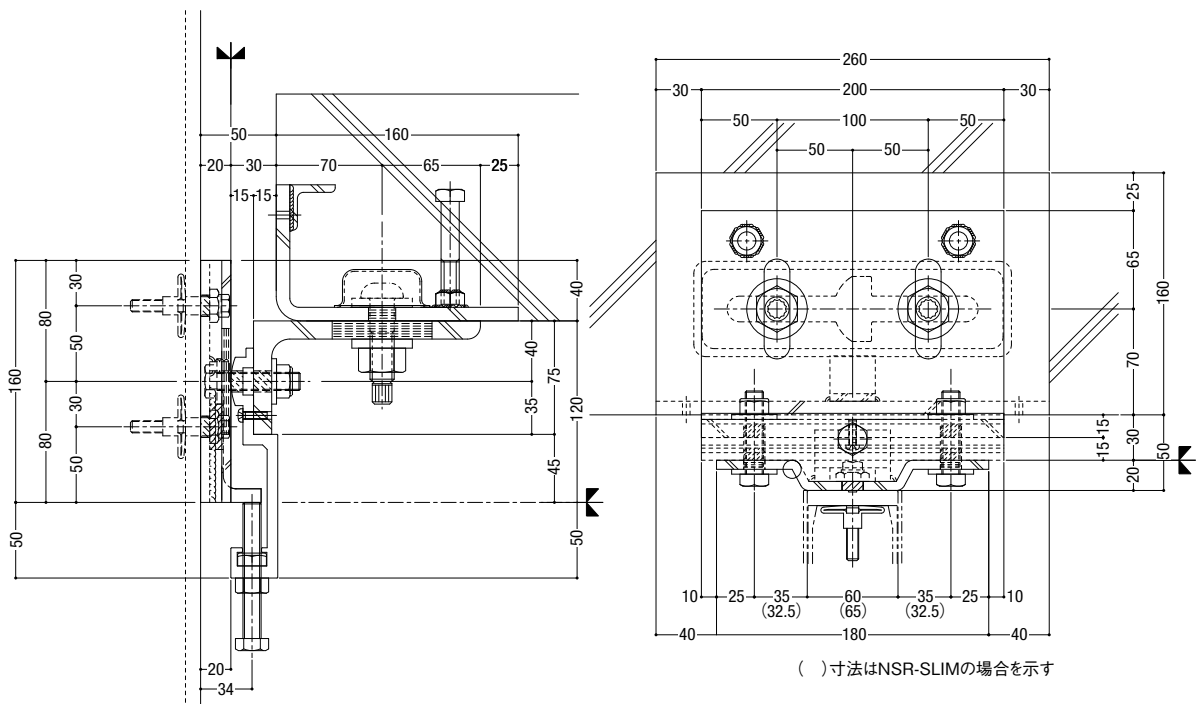


基準部



( ) 寸法はNSR-SLIMの場合を示す

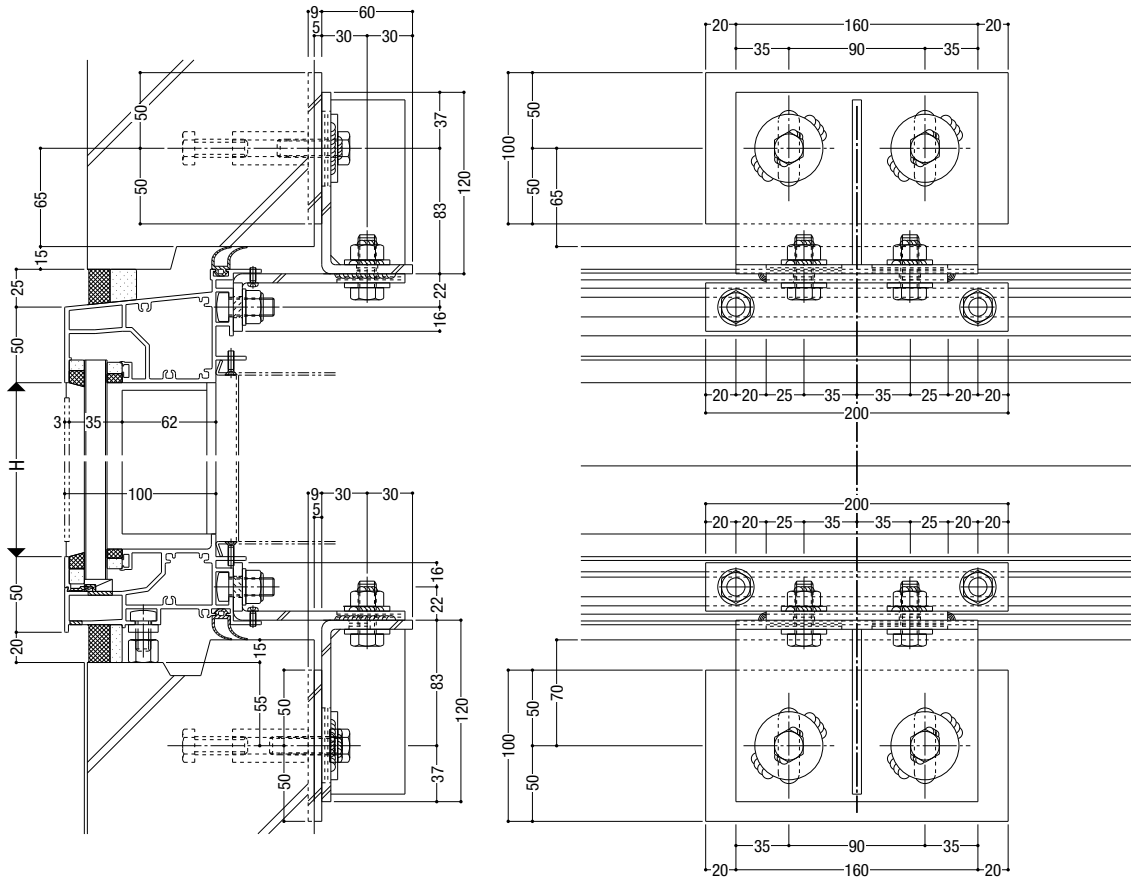
梁下部



( ) 寸法はNSR-SLIMの場合を示す

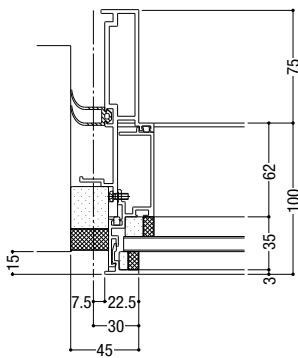
納まり参考図  
無溶接ファスナー納まり

ファスナー・ブラケット詳細

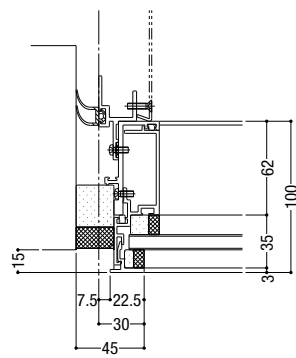


端部

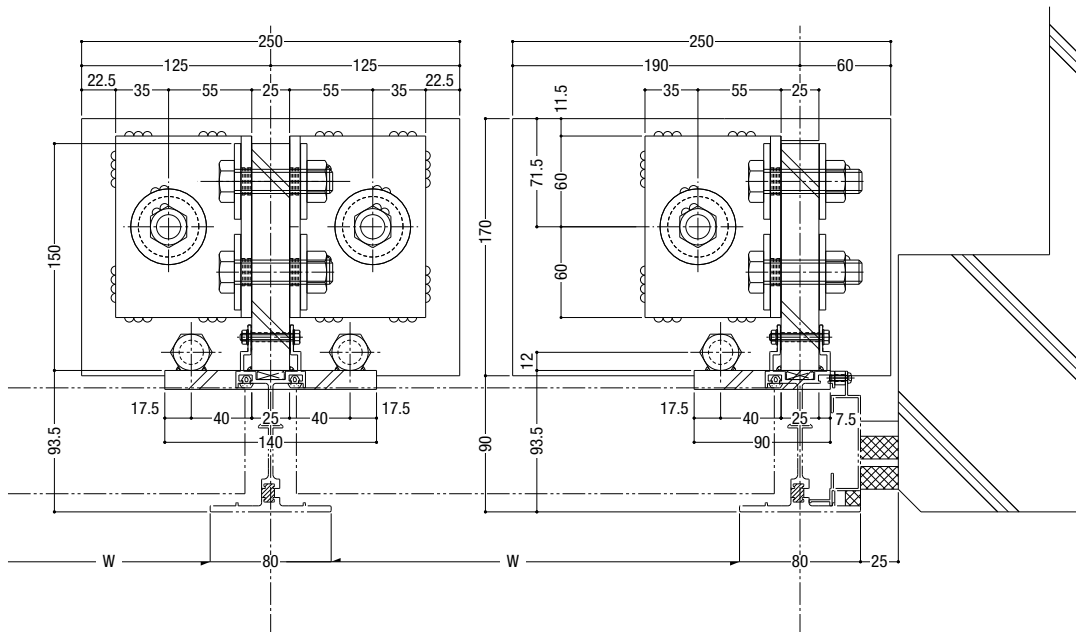
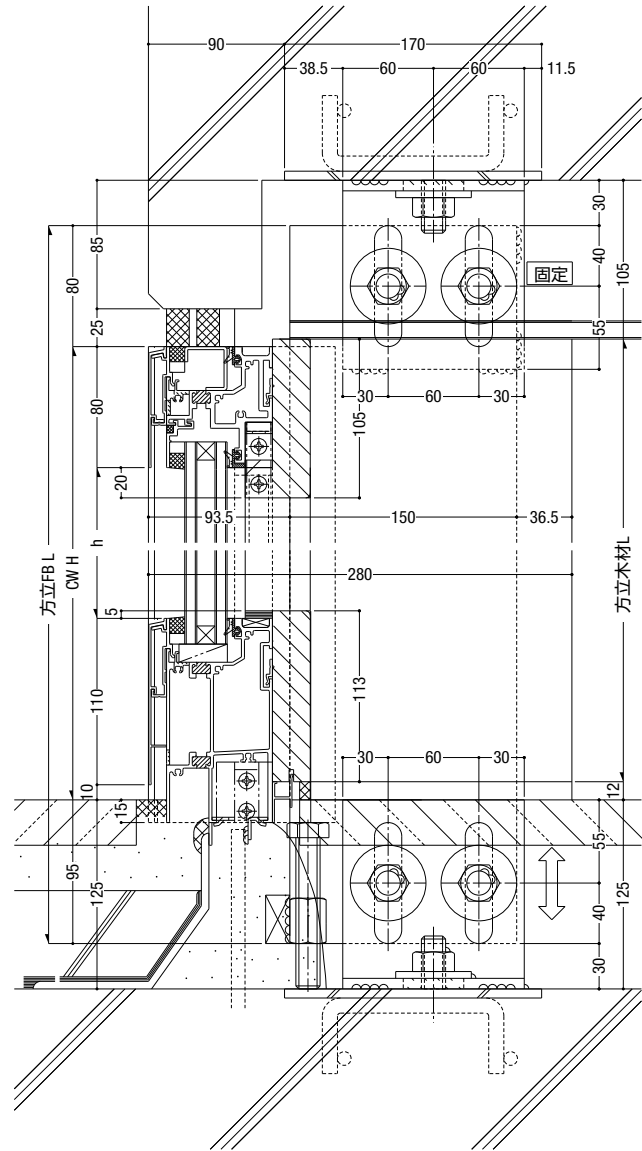
フレーム (UN1,UN1F)

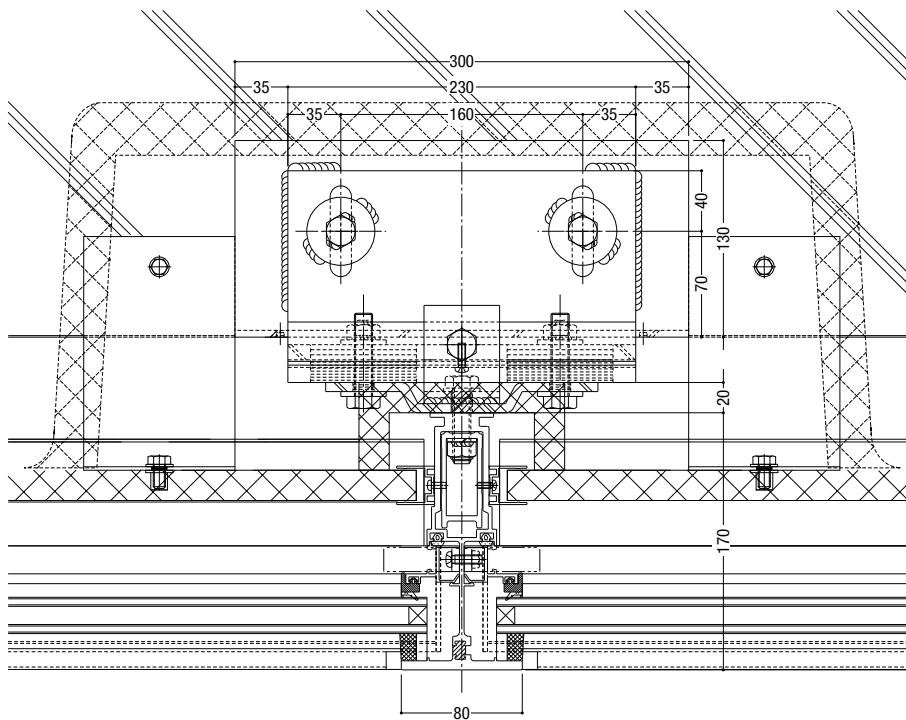
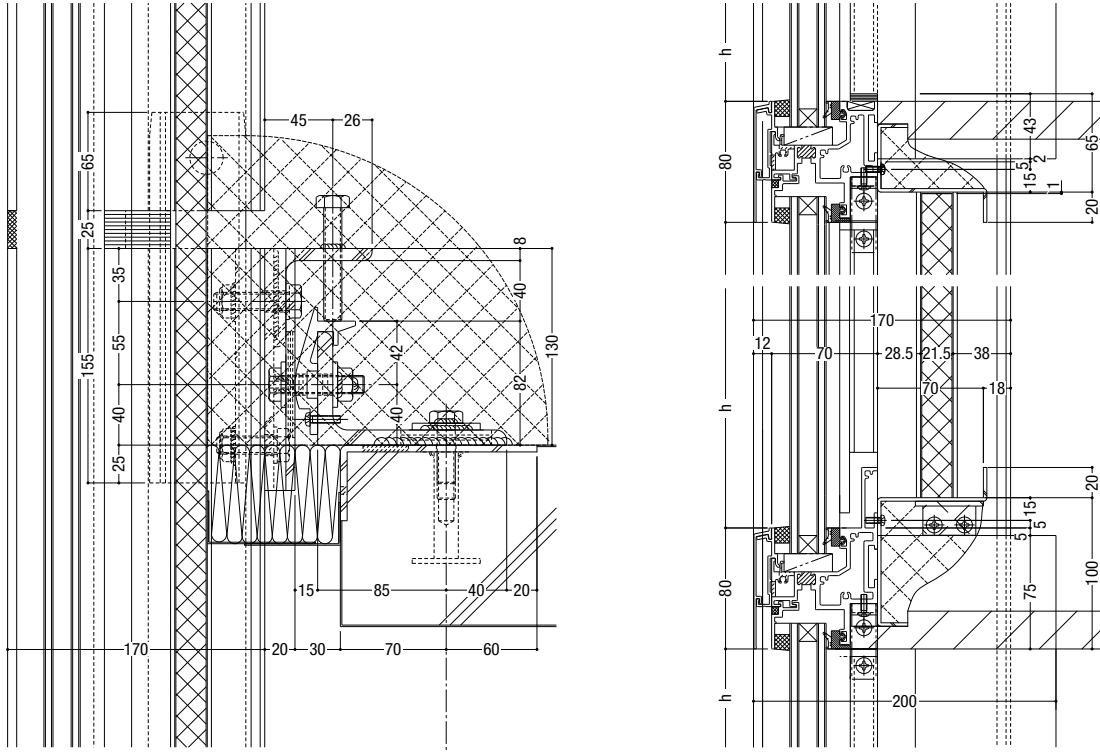


フレーム (UN2,UN2F)



納まり参考図 最上部・最下部納まり(B方立)





納まり参考図  
端部納まり(A方立)

